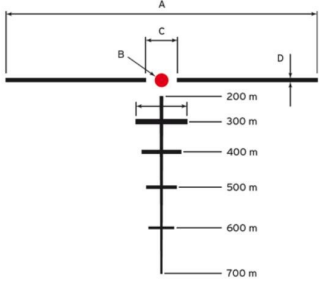
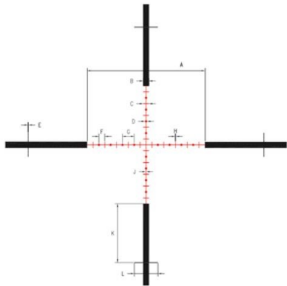
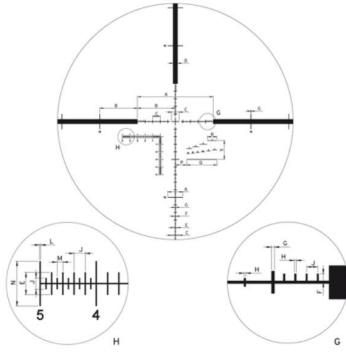
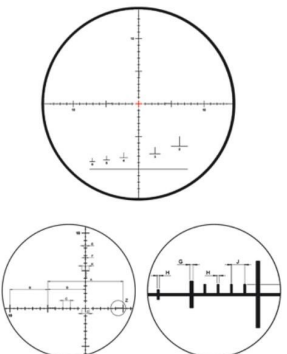
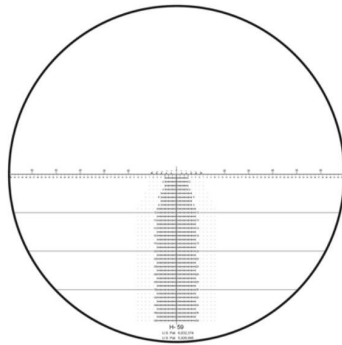


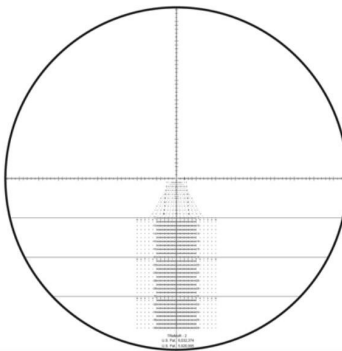
Übersicht Absehen Steiner

	<p>Absehen RAPID DOT / ILLUMINATED</p> <p>Deckungsmaße in cm auf 100 m:</p> <p>A: 100 B (1x/5x): 16 / 3,2 C: 10 D: 1,3</p>
	<p>Absehen G2B MIL DOT / ILLUMINATED</p> <p>Deckungsmaße in cm auf 100 m:</p> <p>A: 100 G: 10 B: 5 H: 0,6 C: 5 J: 0,6 D: 2 K: 50 E: 0,6 L: 20 F: 5</p>
	<p>Absehen MSR</p> <p>Deckungsmaße in cm auf 100 m:</p> <p>A: 100 K: 20 B: 50 L: 0,2 C: 10 M: 1 D: 6 N: 8 E: 4 P: 15 F: 1,5 Q: 40 G: 0,5 R: 12,5 H: 0,3 S: 25 J: 2,0</p>
	<p>Absehen B41, RFP</p> <p>Deckungsmaße in cm auf 100 m:</p> <p>A: 100 B: 50 C: 10 E: 4 F: 1,5 G: 0,5 H: 0,3 J: 2,0 K: 10</p>

Absehen H 59



Absehen Tremor 2



Absehen Tremor 3

